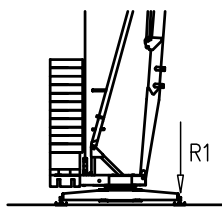


GRU A MONTAGGIO RAPIDO
 GRUE A MONTAGE RAPIDE
 GRUA DE RAPIDO MONTAJE
 GRUA DE MONTAGEM RAPIDA
 QUICK SELFERECTING CRANE
 HYDRAULISCHER SCHNELLMONTAGEKRAN

Curve di carico – Courbes de charges – Load diagrams – LastKurven – Curvas de cargas

	3	20	39	m																								
	1000	1000	1000	kg																								
	11,1	12	14	16	18	20	22	24	26	28	30	32	34	36	38	40	m											
	5000	4540	3730	3150	2720	2390	2120	1910	1730	1570	1440	1330	1230	1150	1070	1000	kg											
	12,5	14	16	18	20	22	24	26	28	30	32	34	35	m														
	5000	4320	3660	3160	2780	2470	2220	2010	1840	1690	1560	1450	1400	kg														
	11,9	12	14	16	18	20	22	24	26	28	29.6	m																
	5000	4910	4030	3410	2950	2590	2300	2070	1880	1710	1600	kg																
																20,1	22	24	26	28	30	32	34	36	38	40	m	
																2500	2250	2030	1840	1690	1550	1440	1340	1250	1170	1100	kg	
																22,7	24	26	28	30	32	34	35	m				
																2500	2340	2130	1950	1800	1670	1550	1500	kg				
																21,4	22	24	26	28	29.6	m						
																2500	2410	2180	1980	1810	1700	kg						
	3	14	m																									
	5000	5000	kg																									

Reazioni – Reactions – Réactions – Eckdrücke – Reacciones – Reações



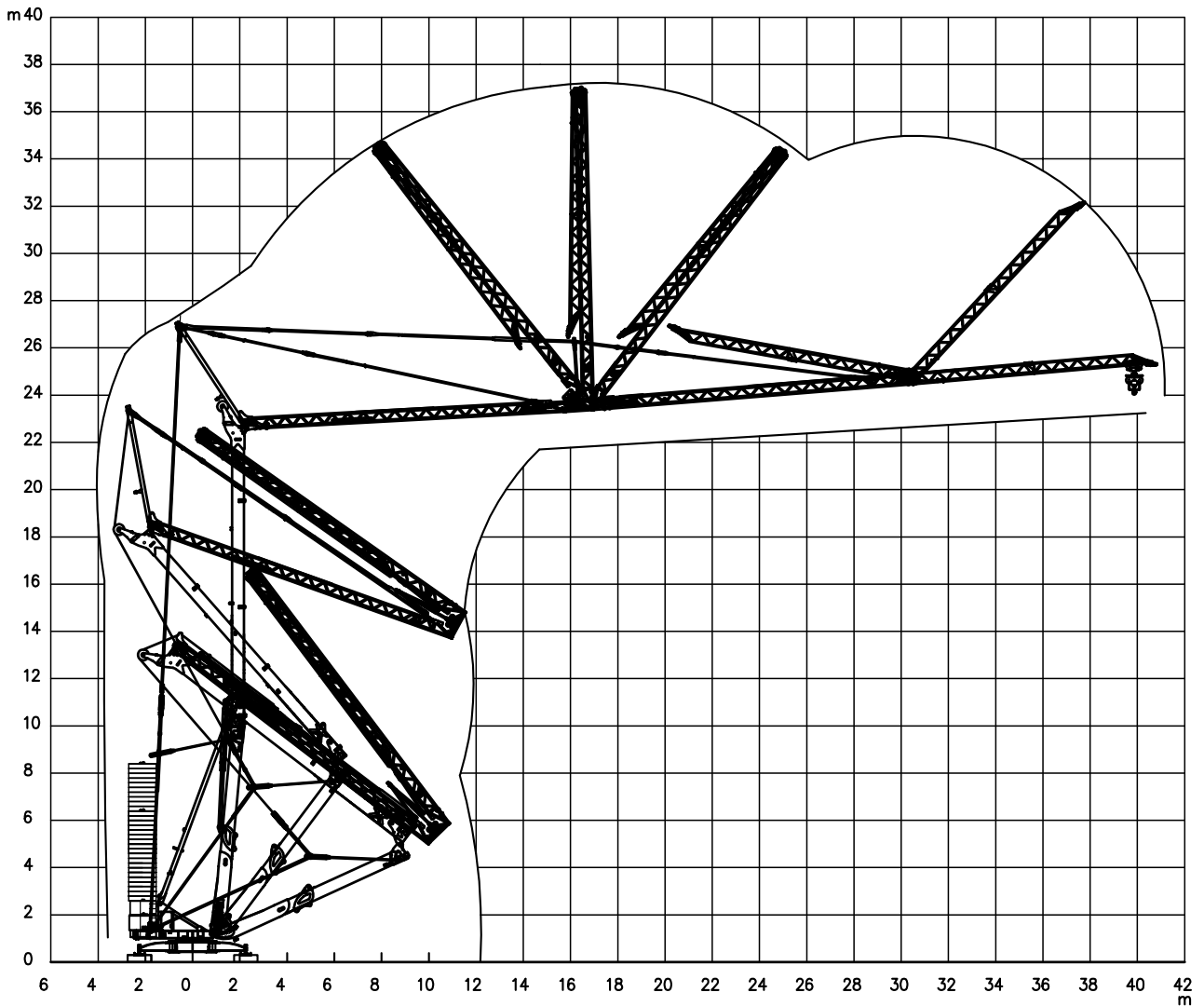
R1 ● 31 t ■ 24 t

▲ 20 t ○ 29,35 t

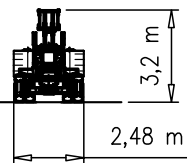
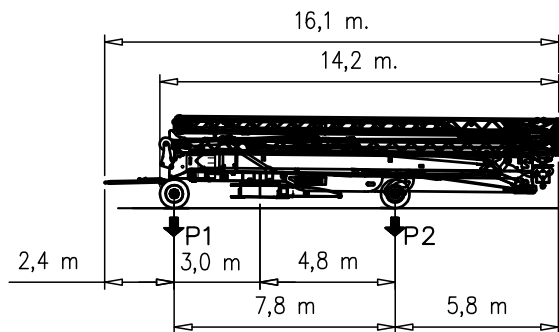
{ N°2 A=3600Kg (1800Kgx2)
 N°2 B=2000Kg (1000Kgx2)
 N°19 C=23750Kg (1250Kgx19)

- Reazioni in servizio | Reactions in service | Réactions en service
Reaktionskräfte in betrieb | Reacciones en servicio | Em serviço
- Reazioni fuori servizio | Reactions out of service | Réactions hors service
Reaktionskräfte außer betrieb | Reacciones fuera de servicio | Fora de serviço
- ▲ Peso della gru senza assali | Dead weight without transport axles | Poids de construction sans essieux
Konstruktionsgewicht ohne trasportachse | Peso de la grua sin tren de transporte | peso de la grua sem carro de transporte
- Peso zavorra rotante | Ballast weight | Poids du lest
Ballastgewicht | Peso de lastre | Peso de lastre rotativo

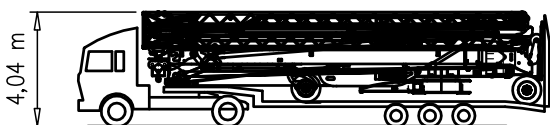
Montaggio – Montage – Erection – Montage – Montaje – Montagem



Trasporto – Transport – Transport – Transport – Transporte – Transporte



P1	kg	9000
P2	kg	16000
Ptot	kg	25000



Peso con N°2 A + assali
 Weight with N°2 A + transport axles
 Poids avec N°2 A + essieux de transport
 Gewicht mit N°2 A + transportachsen
 Peso con N°2 A + ejes de transporte
 Peso com N°2 A + eixos de transporte

Meccanismi – Mechanisms – Mécanismes – Antriebe – Mecanismos

V12.40 Sollevamento Hoisting Levage Heben Elevaciòn Elevaçao	m/min					V15.45 11 kW (15 Hp) 20 kVA
		t	4	15	30	
	m/min					
		t	2	7.5	15	
		5.0	5.0	2.0	1.2	

m/min vs t

m/min vs t

Carrello Trolleying Distribution Katzfahren Distribuciòn Distribuiçao			1a	0 → 44	m/min	5,5 kW
			2a			
			3a			
			1a	0 → 17	m/min	5,5 kW
			2a			
			3a			

Rotazione Slewing Orientation Schwenken Orientaciòn Rotaçao			1a	0 → 0.7	giri/min tr/min rp/min	3,7 kW
			2a			
			3a			

Rete elettrica – Réseau – Mains supply – Netzstrom – Red – Alimentação	400V – 50 Hz
Potenza elettrica necessaria – Puissance électrique nécessaire Necessary electric power – Anschlusswert – Potencia electrica necesaria	V15.45 – 24kVA
Conforme alla direttiva 2000/14/CE sul livello acustico Conforme à la directive 2000/14/CE sur le niveau acoustique In compliance with the 2000/14/CE instruction on noise level Gemäss EWG-Richtlinie 2000/14/CE über Schall-Leistungspegel Conforme con la directiva 2000/14/CE sobre el nivel acustico	FEM 1.001–A3